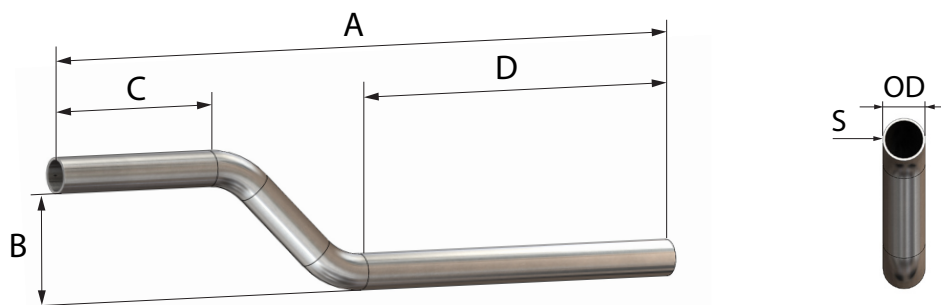


# LOKASUOJAN KANNAKKEET SIVUSUOJAN PUTKET



# Lokasuojan kannakkeet



Tuote	A	B	C	D	OD	S	Vah- vike	AlZn	KuZn	Kuva
P9062	770	150	65	505	44	2	-	X		
P9064	630	50	90	400	44	2	X	X		
P9065	680	65	70	545	38	2	X	X		
P9066	750	50	90	520	44	2	X	X		
P9068	650	65	70	515	38	2	X	X		
P9069	750	65	70	615	38	2	X	X		
P9070	770	150	65	505	44	2	X	X		
P9071	670	75	85	435	38	2	X	X		
P9074	500	65	70	365	38	2	X	X		
P9075	540	75	85	305	38	2	X	X		
P9076	650	150	65	505	44	2	X	X		
P9077	700	150	65	435	44	2	X	X		
P9078	560	150	65	295	44	2	X	X		
P9200	540	150	100	220	42	2,5	-		X	
P9201	760	150	85	420	42	2,5	-		X	
P9202	710	50	85	450	42	2,5	-		X	
P9207	670	100	100	375	42	2,5	-		X	
P9208	540	100	100	250	42	2,5	-		X	
P9210	800	100	260	360	42	2,5	-			X
P9211	762	100	100	432	42	2,5	-			X
P9215	800	100	100	530	42	2,5	-		X	
P9212	LOKASUOJAN KANNAKKEEN KIINNIKE HITSATTAVA, Ø42 PUTKELLE									
P9213	LOKASUOJAN KANNAKKEEN KIINNIKE RUUVATTAVA, SINKITTY, Ø42 PUTKELLE									
P9214	MUOVITULPPA 42 x 2,5 PUTKELLE									



**P9212**

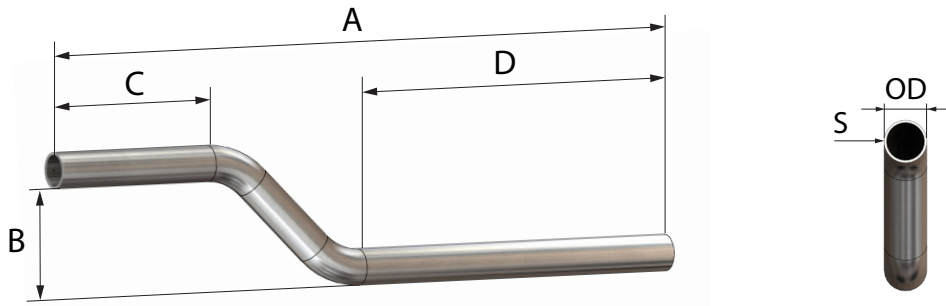


**P9213**

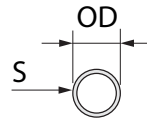
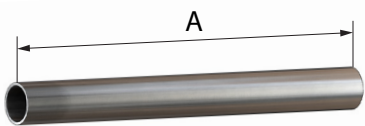


**P9214**

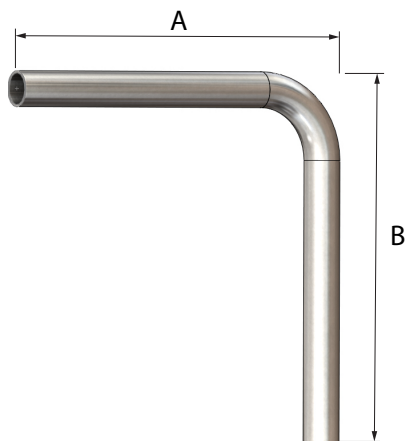
# Sivusuojan putket



Tuote	A	B	C	D	OD	S	Vah- vike	AlZn	KuZn	Kuva
P9205	670	100	75	370	42	2,5	-			X
P9206	670	200	75	240	42	2,5	-			X
P9216	762	200	100	362	42	2,5	-			X



Tuote	A	B	C	D	OD	S	Vah- vike	AlZn	KuZn	Kuva
P9204	670	-	-	-	42	2,5	-			X
P9209	835	-	-	-	42	2,5	-			X



Tuote	A	B	C	D	OD	S	Vah- vike	AlZn	KuZn	Kuva
P9203	830	700	-	-	42	2,5	-		X	
P9244	530	400	-	-	42	2,5	-		X	

**FennoSteel Oy**  
**Keijo Laihonen**  
**Fennokatu 1, FI 39700 Parkano**  
**tel. +358 50 327 0125, fax +358 3 441 0250**  
**keijo.laihonen@fennosteel.com - www.fennosteel.com**

